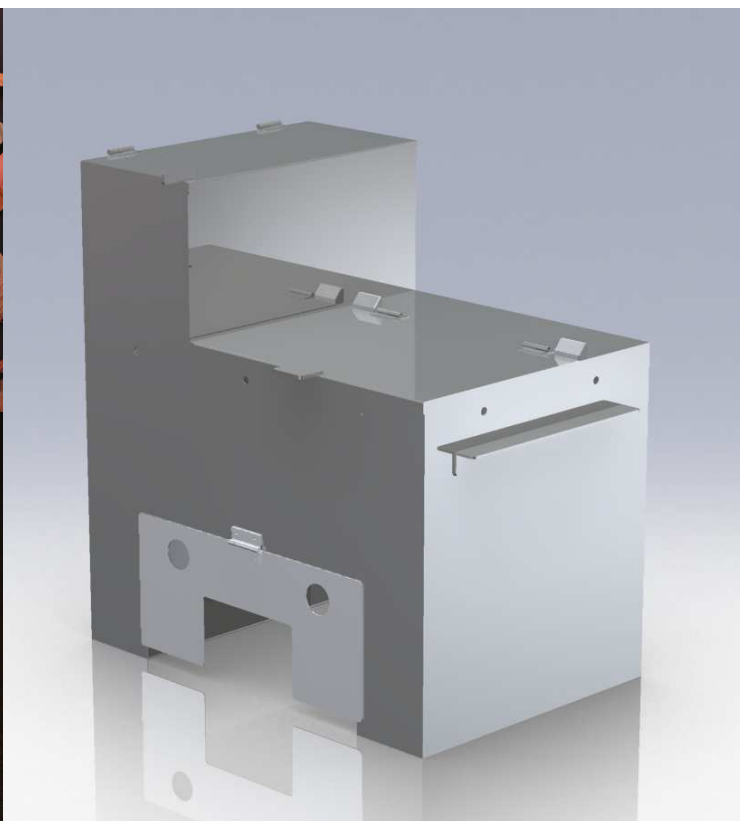


# いも名人S

業務用焼き芋機「いも名人S」 D001-05S 石焼き式



焼き芋の定番である石焼き式にこだわり、遠赤外線でじっくり焼き上げます。  
石焼独特の焦げ目、ふっくら、ホクホクの芋が焼けます。誰でも簡単に甘くて美味しい芋が焼けます。  
コンパクトで軽量ですので設置場所は工夫次第でいろいろな場所に可能です。  
機能は本格派ですが低価格を実現しました！

製造、販売元

## 株式会社 コイズミデザイン フードテック事業部

〒600-8865 京都市下京区七条御所ノ内西町 38 番地 2 KOIZUMI DESIGN BLDG.2F

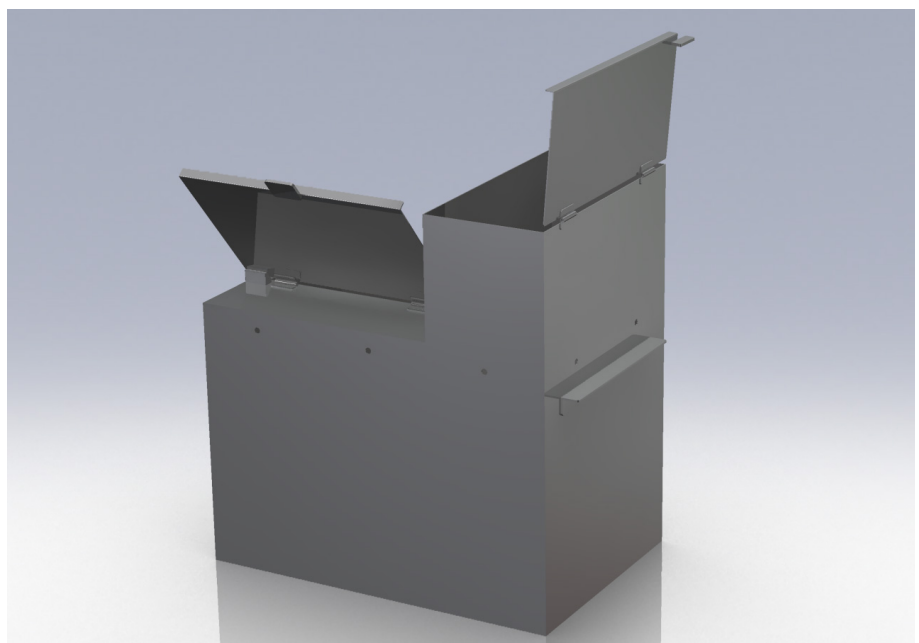
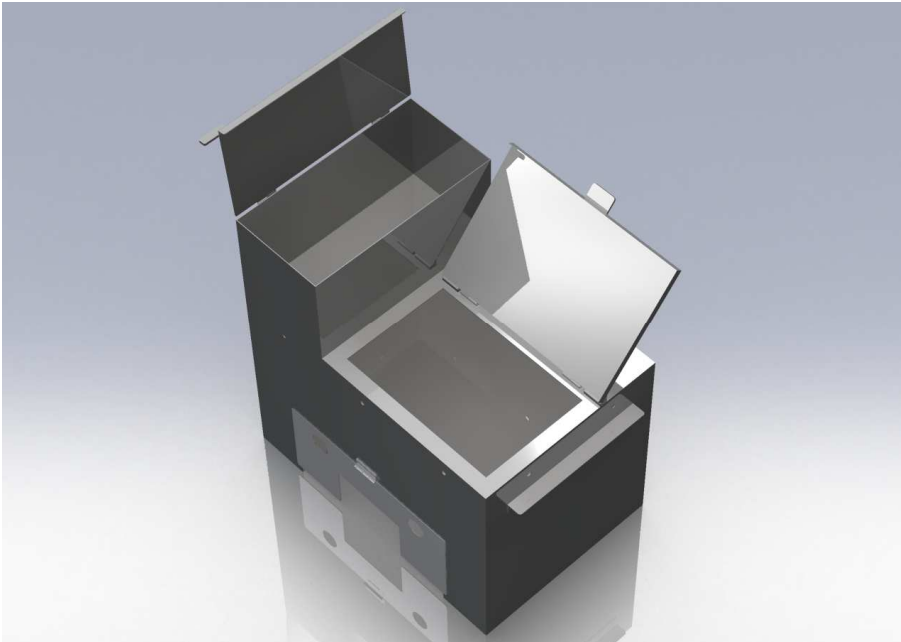
電話：075-205-2492 (10:00～16:00 土日祝を除く平日) FAX：075-205-5023 (365日 24時間受付)

URL：<https://www.foodtec.jp>

E-mail：[foodtec@koizumi-design.com](mailto:foodtec@koizumi-design.com) (365日 24時間受付)

## 特 徴

1. 焼き芋の定番である石焼き式による遠赤外線で焼き上げます。伝統的な石焼に拘りました。
2. 石焼独特の焦げ目、ふっくら、ホクホクの芋が焼けます。誰でも簡単に甘くて美味しい芋が焼けます。
3. 熱せられた石から発生する遠赤外線でじっくり芋を焼き上げ甘み成分を引き出します。
4. 便利な保温庫を備えますので、焼いた芋を保温可能です。
5. コンパクトで軽量ですので設置場所は工夫次第でいろいろな場所に可能です。（※取説の注意事項をよくお読みの上設置ください。）
6. 作業効率を重視したデザインとなっています。また、色は清潔感のある耐熱シルバー塗装にしていますのでディスプレイとしても優れ、集客力があります。
7. 機能は本格派ですが低価格を実現！



### 参考レシピ（サツマイモ、ジャガイモ、とうもろこし、etc）

素材・焼く量・焼き方・バーナー火力調整・外気温等の環境条件によって下記時間は変わります。

下記は一般的な焼き方として当社規定実験の結果ですのでご了承ください。お客様の好みの焼き方により焼き上げ時間が異なります。実際はお客様にて調理を行い、調理時間や炎の量を決めてください。

下記はあくまで参考値となりますので、お客様の好みの焼き方により、変わる場合がありますので、ご了承ください。焼き上げ温度、焼き上げ時間等を保証するものではありません。

バーナーを点火し「とろ火」で、ゆっくり焼き上げるのがコツです。

外側バーナー「とろ火」、内側バーナー「全開」に設定ください。

これ以上バーナーの火力を上げると 200℃を超えてしまいますので、サツマイモ、とうもろこしの調理には不向きです。甘く、シットリと焼けずに焦げてしまいます。ただし、早期に余熱上昇を目的とする場合は、火力を全開にてお使いください。

1. オープン底に石を敷き詰めます。石の層は材料とオープン底が触れない程度にします。
2. オープンの扉の温度計表示が 200℃になるまで余熱温度を上昇させます。
3. 扉を開けて、熱せられた石の上に材料を並べていきます。

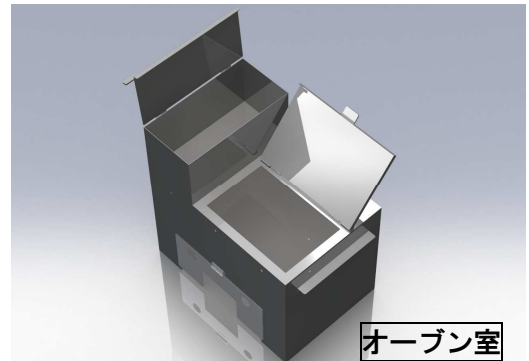
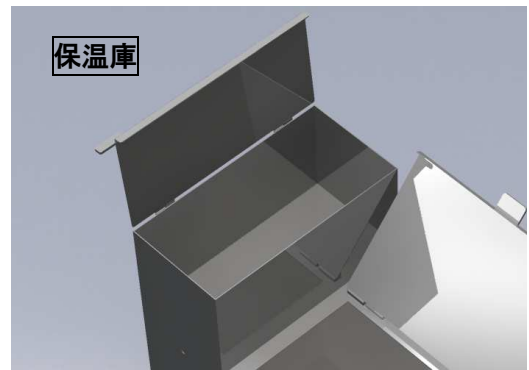
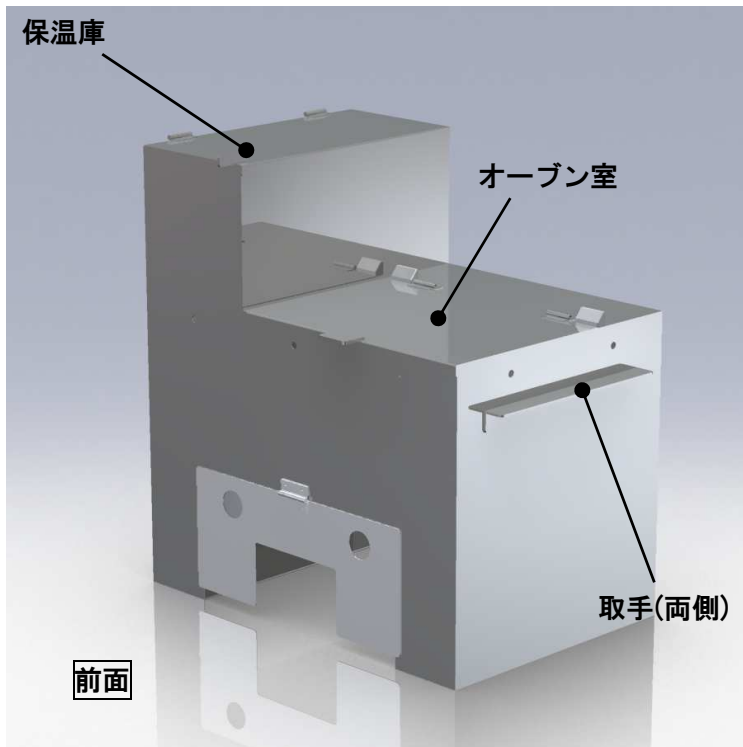
オープン室に熱が籠っておりますのでオープン扉を開ける際にはゆっくり開け、直接熱気を吸い込まないように注意して下さい。

本体全体、オープン内、および中の石は非常に熱くなっていますので、絶対に素手では触れないでください。耐熱手袋等をしてやけどをしないように注意をしてください。

また素肌が触れないように、燃えにくい素材の長袖を着用することをお勧めします。

4. 材料を並べた後、扉を閉じ、焼き上げます。
5. 皮を焦がさぬように途中 2～3 回ほど回転させます。
6. サツマイモの場合は45～55 分、ジャガイモの場合は40～50 分で出来上がります。（大きさによって焼きあがり時間が異なります。）取出した際は串などを刺し確認することをお勧めします。
7. とうもろこしの場合は10～20 分で出来上がります。（焼く前に 10 分程下茹でをしています。）できあがったら保温庫に移してください。





**業務用石焼き式オーブン（保温庫付）：仕様**

型 式	D001-05SL (LPガス仕様) D001-05SA (都市ガス仕様)
本 体 寸 法	W600×L400×H640 (mm) ※1
重 量	約 25 k g (バーナー、石を含まず)
一度に焼ける量	最 大 5 k g (サツマイモ) ※2
価 格	定 価 ¥120,000- (税抜き) ※3

※1：W(幅)×L(奥行き)×H(高さ)

一部飛出部を含んでいません。

※2：素材の形状により上記量が、焼けない場合もあります。焼ける量を保証するものではありません。

※3：別途、消費税・送料が必要です。また、価格は予告なく変更する場合がありますのでご了承下さい。

D001-05S付属品：石焼き用石、温度計、取扱説明書、

バーナー (TS-210P 株式会社タチバナ製作所) ※4

(LPガス仕様の場合 (プロパンガス) 6.84kw 0.49kg/h 5880kcal/h)

(都市ガス 12A・13A 仕様の場合 6.92kw 5950kcal/h)

※4：ゴム管とプロパンポンペは各自ご用意下さい。

D001-05Sオプション品 石焼き用石 5kg ¥1,500- (税抜き) /10kg ¥3,000- (税抜き) ※3

製造、販売元

**株式会社 コイズミデザイン フードテック事業部**

〒600-8865 京都市下京区七条御所ノ内西町 38 番地 2 KOIZUMI DESIGN BLDG.2F

電話：075-205-2492 (10:00～16:00 土日祝を除く平日) FAX：075-205-5023 (365日 24時間受付)

URL：<https://www.foodtec.jp>

E-mail：[foodtec@koizumi-design.com](mailto:foodtec@koizumi-design.com) (365日 24時間受付)